



Voyager II

| | |
|---------------------|------------------------|
| Code article | 86.OS15.1423.03 |
|---------------------|------------------------|

| | |
|------------------------|------------------|
| Type de produit | Extérieur |
|------------------------|------------------|

| | |
|------------------|-------------------------|
| Catégorie | Éclairage public |
|------------------|-------------------------|

| | |
|----------------|-------------------|
| Famille | Voyager II |
|----------------|-------------------|

| | |
|-------------------|---|
| Pictograms |      |
| |     |
| |   |

220
240 V

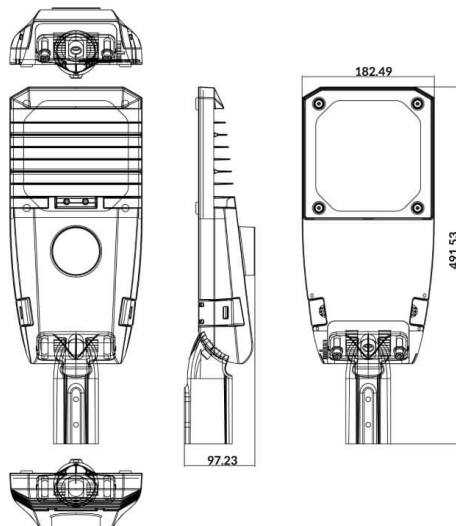
850°

Driver
INCL.IP
66CRI
70SDCM
550000h
L70B10IK
08

Dimensions

| | |
|--------------------------------|----------------------|
| Product dimensions (mm) | 419*182*100MM |
|--------------------------------|----------------------|

Dessin technique



Produit

| | |
|------------------------------|-----------|
| Puissance système (W) | 30 |
|------------------------------|-----------|

| | |
|---------------------------------|-------------|
| Flux lumineux utile (lm) | 4500 |
|---------------------------------|-------------|

| | |
|------------------------------------|------------|
| Efficacité lumineuse (lm/W) | 150 |
|------------------------------------|------------|

| | |
|--------------------------|-----------|
| Angle de faisceau | T2 |
|--------------------------|-----------|

| | |
|---------------------|----------------------|
| Durée de vie | 70000h L70B10 |
|---------------------|----------------------|

| | |
|-----------|-----------|
| IP | 66 |
|-----------|-----------|

| | |
|-------------------|-------------|
| Équipement | DALI |
|-------------------|-------------|

| | |
|-------------------------------|---------------------------------------|
| Durée de vie utile (h) | Up to 100,000hrs LM70, Ta 25°C |
|-------------------------------|---------------------------------------|

| | |
|-----------------------------------|-------------|
| Température de couleur (K) | 4000 |
|-----------------------------------|-------------|

| | |
|--------------------------------------|--------------|
| Uniformité chromatique (SDCM) | SDCM6 |
|--------------------------------------|--------------|

| | |
|------------|---------------|
| CRI | >80 |
|------------|---------------|

| | |
|-----------|-------------|
| IK | IK08 |
|-----------|-------------|